



Verbeterd rendement,  
compacte, gietijzeren  
ketels. Eenvoudig overal  
te plaatsen.



## Gietijzeren VR-overdrückketels

Logano GE515

Logano GE615

**Buderus**

# Gietijzeren verbeterd rendement Ecostream overdrukkeketels Logano GE515, GE615

Door een breed uitgemeten productenpakket in diverse vermogens kan een kostenbesparende verwarmingsinstallatie op maat worden ontworpen. Naast energie- en kostenbesparing scoren de gietijzeren Ecostream verwarmingsketels Logano GE515 en GE615 hoog op praktische punten.



Logano GE515



Logano GE615

Kleine opstellingsruimten zijn met de Buderus Logano verbeterd rendement cv-ketels geen probleem. De compacte bouwwijze biedt vele mogelijkheden en doorgaans kan de ketel door elke deur naar binnen worden gebracht. De grotere gietijzeren ketels worden in delen aangeleverd en op locatie geassembleerd.

#### Compacte ketelafmetingen:

- I Gietijzeren verbeterd rendement Ecostream overdrukkeketel
- I Zeer compacte ketel
- I Lage emissies
- I Rookgasuitvoering volgens het drietreks-principe
- I Flinke reductie van NO<sub>x</sub>-emissies
- I Optimaal aangepaste vuurhaard op de eisen van moderne voorzetbranders
- I Vuurhaard in lengte en diameter aangepast aan de vlamgeometrie
- I Optimale warmteoverdracht aan het ketellichaam
- I Keuzevrijheid in olie-, gas- of combibrander

# Kleine investering, lange levensduur

## Logano GE-serie



### Vermogens:

Logano GE515: 240 - 510 kW

Logano GE615: 570 - 1200 kW

### Voordelen van GE515, GE615:

- I Compacte ketelafmetingen
- I 3-treks bouwwijze
- I Lage NO<sub>x</sub>-emissie
- I Computer geoptimaliseerd ketellid voor optimale warmteoverdracht
- I Eenvoudig te reinigen en onderhouden
- I Spaarzaam met energie door een rendement van 95% (Hi)
- I In delen geleverd: eenvoudig overal te plaatsen

Een van de redenen dat de Ecostream gietijzeren ketels rendabel zijn, is het efficiënte ontwerp van het warmtewisselende oppervlak met lage rookgas-temperaturen. Daarbij komt een effectieve isolatie en optimale verbrandingsomstandigheden alsook lage bedrijfstemperaturen met de mogelijkheid voor volledige afschakeling door Thermostreamtechnologie. Mede dankzij de Thermostreamtechnologie is het een uiterst compacte ketel, die verhoudingsgewijs weinig ruimte in beslag neemt.

### **Thermostreamtechnologie in gietijzeren ledenketels**

Omdat de ketel van gietijzer is vervaardigd, is deze opgebouwd uit afzonderlijke leden. Door de nippels die de ketelleden verbinden, wordt een waterverdeelpijp in de ketel aangebracht. Deze waterverdeelpijp is voorzien van injectiegaten. Ze zorgen ervoor dat het retourwater op het warmste punt in de waterruimte van de afzonderlijke ketelleden wordt geïnjecteerd. Wordt er geen retourwater toegevoerd, dan ontstaat door de warmtetoevoer in de verbrandingsruimte een thermische waterbeweging. Zonder pompondersteuning zorgt deze beweging voor een gelijkmatige temperatuurverdeling door het ketellid.

### **Meer warmteopname en meer vermogen door een ideale vormgeving van gietijzeren leden**

Ieder afzonderlijk ketellid van de Logano gietijzeren ketel vervult de taak van een totale verwarmingsketel: warmteopname uit de rookgassen en warmteafgifte aan het verwarmingswater. Elk lid is voorzien van kleine ribbels op de wand van de vuurhaard voor opname van stralingswarmte. Grote ribbels in de 2e en 3e trek nemen de convectiewarmte op. Een exacte rookgasstroming die door geometrie en de combinatie van de gietijzeren leden precies gestuurd wordt, zorgt voor een hoge warmteafgifte.

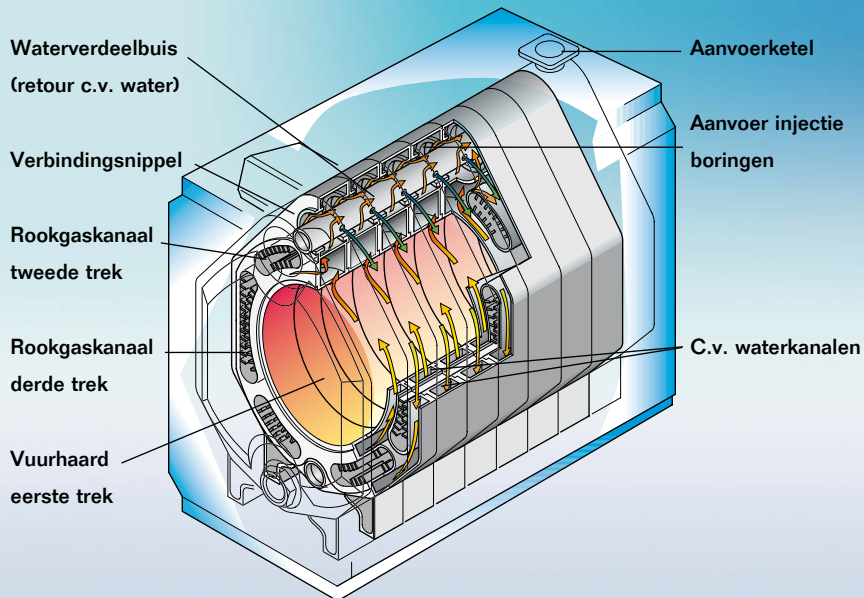
### **Onderhoud en reiniging zonder veel moeite**

De vuurhaard van de Buderus gietijzeren ketels zijn door een grote frontdeur eenvoudig toegankelijk. Afhankelijk van de opstelling kan deze deur naar links of naar rechts openen. Ook de rookgaskanalen in de 2e en 3e trek kunnen vanaf de voorzijde worden gereinigd.



Compacte ketels die verhoudingsgewijs weinig ruimte in beslag nemen.

#### Werkingsprincipe van een gietijzeren Ecostream-ketel

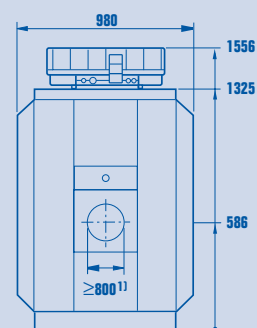


#### Voordelen Thermostreamtechniek:

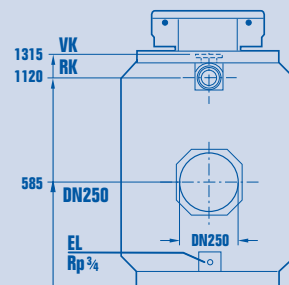
- I Vrijheid in ontwerp, eenvoudige installatie
- I Geen beperking in flow en retourwater-temperatuur
- I Lagere investeringskosten: geen corrosiebestendig ketellichaam nodig
- I Kostenbesparing op montage en exploitatie: retourwatertemperatuurregeling en ketelshunt pomp zijn overbodig
- I Langere levensduur: geen corrosie, minder spanningen in ketellichaam door optimale interne warmteverdeling

Logano			GE 515						
Keteltype			240	295	350	400	455	510	
Aantal leden			7	8	9	10	11	12	
Nominaal vermogen		kW	240,0	295,0	350,0	400,0	455,0	510,0	
Nominale belasting op de onderwaarde		kW	259,7	319,0	377,1	429,6	489,2	547,8	
Lengte	L	mm	1580	1750	1920	2090	2260	2430	
	L <sub>K</sub>	mm	1360	1530	1700	1870	2040	2210	
Minimale deurbreedte		mm	834 – indien samengebouwd geleverd						
Branderdeur	Dikte	mm	142						
Cv-aanvoer	ØVK	DN	Levering inclusief tegenflenzen naar						
Cv-retour	ØRK	DN	keuze in DN100, DN80, en DN65						
Gewicht netto		ca. kg	1270	1430	1590	1753	1900	2060	
Waterinhoud		ca. L	258	294	330	366	402	438	
Rookgaszijdige inhoud		ca. L	421	487	551	616	681	745	
Rookgaszijdige weerstand		Pa	60	140	160	290	330	310	
Max. watertemperatuur		°C	120						
Max. overdruk		bar	6						
CE-kenmerk			CE – 0461 AR 6154						

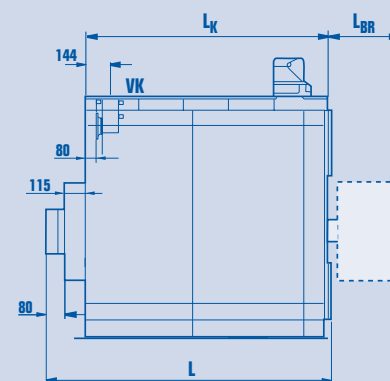
### Maatvoering GE515



Vooraanzicht



Achteraanzicht



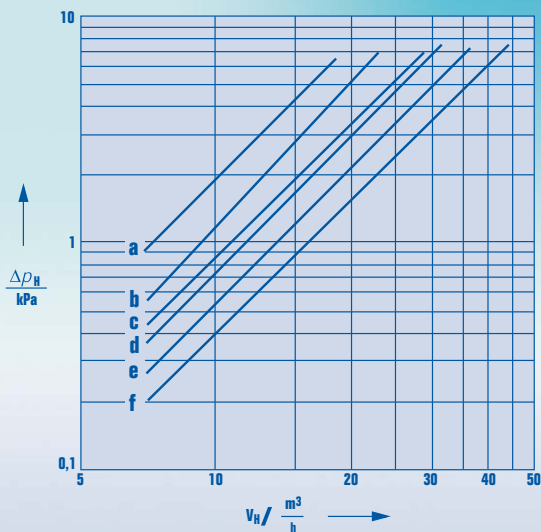
Zijaanzicht

VK = Aanvoer ketel  
RK = Retour ketel  
EL = Aftapaansluiting



Kostenbesparende verwarmingsketels  
in diverse vermogens.

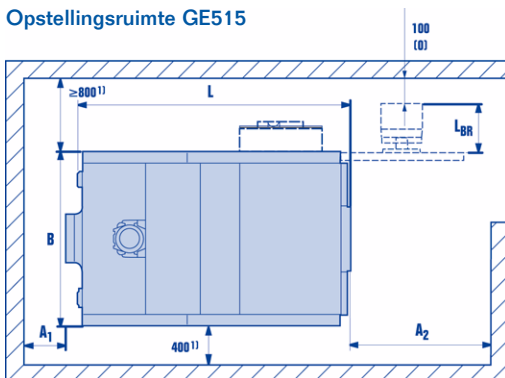
### Waterzijdige weerstand GE515



- a = GE515, type 240
- b = GE515, type 295
- c = GE515, type 350
- d = GE515, type 400
- e = GE515, type 455
- f = GE515, type 510



### Opstellingsruimte GE515



Ketelgrootte kW	Afstand A <sub>1</sub> mm	Afstand A <sub>2</sub> <sup>1)</sup> mm	Breedte B <sup>2)</sup>
240 t/m 350	900 (600)	1700 (1000)	980
400 t/m 510	900 (600)	2200 (1000)	980

Tussen de haakjes staat de minimale maat

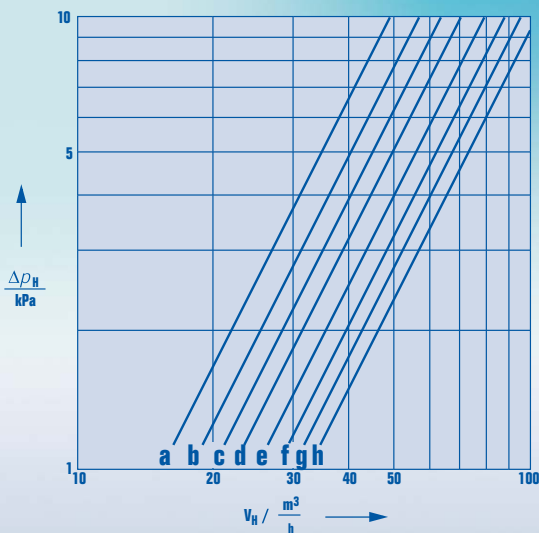
- 1) Maat is ook afhankelijk van de brander
- 2) Inbrenghmaat is kleiner

Logano			GE 615							
Keteltype			570	660	740	820	920	1020	1110	1200
Aantal leden			9	10	11	12	13	14	15	16
Nominaal vermogen		kW	570,0	660,0	740,0	820,0	920,0	1020,0	1110,0	1200,0
Nominale belasting op de onderwaarde		kW	616,2	713,5	800,0	886,5	994,6	1102,0	1200,0	1297,0
Lengte	L	mm	1926	2096	2266	2436	2606	2776	2946	3116
	L <sub>K</sub>	mm	1804	1974	2144	2314	2484	2654	2824	2994
Minimale deurbreedte		mm	1096 – indien samengebouwd geleverd							
Branderdeur	Dikte	mm	145							
Cv-aanvoer	BVK	DN	Levering inclusief tegenflenzen naar							
Cv-retour	ØRK	DN	keuze in DN150, DN125 of DN100							
Gewicht netto		ca. kg	2505	2747	2990	3232	3475	3710	3953	4147
Waterinhoud		ca. L	561	621	681	741	801	861	921	981
Rookgaszijdige inhoud		ca. L	922	1027	1132	1237	1342	1447	1552	1657
Rookgaszijdige weerstand		Pa	240	340	420	420	410	450	540	580
Max. watertemperatuur		°C	120							
Max. overdruk		bar	6							
CE-kenmerk			CE – 461 AS 255							



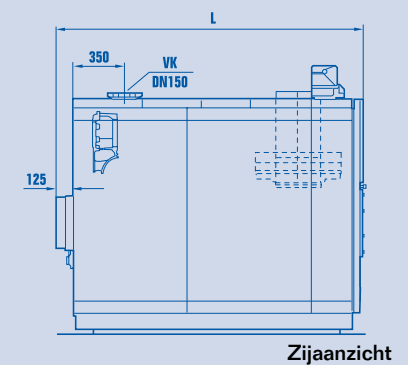
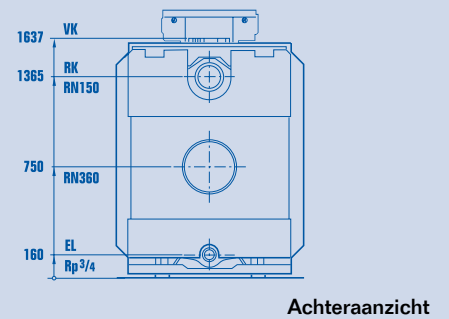
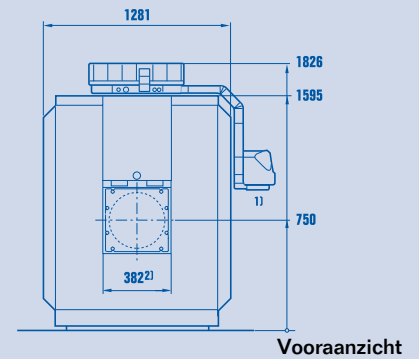
Eenvoudig te installeren,  
te reinigen en te onderhouden.

### Waterzijdige weerstand GE615

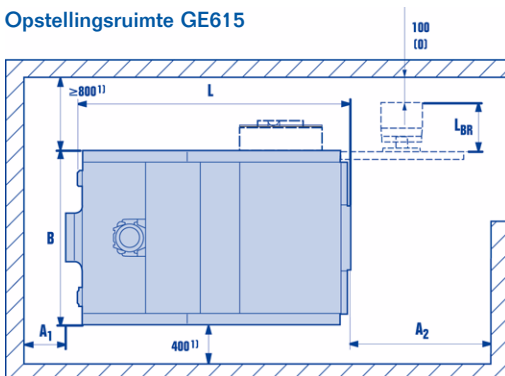


- a = GE615, type 570
- b = GE615, type 660
- c = GE615, type 740
- d = GE615, type 820
- e = GE615, type 920
- f = GE615, type 1020
- g = GE615, type 1100
- h = GE615, type 1200

### Maatvoering GE615



### Opstellingsruimte GE615



Ketelgrootte kW	Afstand A <sub>1</sub> mm	Afstand A <sub>2</sub> <sup>1)</sup> mm	Breedte B <sup>2)</sup>
570 t/m 820	1150 (820)	2300 (1400)	1281
920 t/m 1200	1150 (820)	3000 (1500)	1281

Tussen haakjes staat de minimale maat  
1) Maat is ook afhankelijk van de brander  
2) Inbrengmaat is kleiner

VK = Aanvoer ketel  
RK = Retour ketel  
EL = Aftapaansluiting  
1) Bij zijdelingse montage schakelkast

Buderus is een merk van Bosch Thermotechniek B.V.

Bosch Thermotechniek B.V.

Postbus 3

7400 AA Deventer

Buderus SupportLine: 0570-60 22 00

E-mail: [info@buderus.nl](mailto:info@buderus.nl)

Internet: [www.buderus.nl](http://www.buderus.nl)

**Buderus**