

Bedieningsvoorschrift

Logano GE515

Vervangingstoestel voor Logano G505, G515, GE515, GK505

C E Het toestel voldoet aan de basisvereisten van de betreffende normen en richtlijnen.

De conformiteit werd aangetoond. De betreffende documentatie en de originele conformiteitsverklaring bevinden zich bij de fabrikant.

Er bevindt zich een kopie van de conformiteitsverklaring bij het montage- en onderhoudsvoorschrift.

Dit product is een toestelblok met bekleding conform EU Nr. L 239 voor verordening nr. 813/2013 voor uitvoeren van de richtlijn 2009/125/EG art. 2 par. 6.

Conform bovengenoemd ambtelijk blad art. 1 par. 2 (g) is dit product erkend als een vervangingsproduct, om een identiek, al op de markt aanwezig, toestelblok te vervangen. Het correcte gebruik van het cv-toestel en de toestelcomponenten moet worden gewaarborgd en gedocumenteerd.

De verantwoordelijkheid voor het correct gebruik van dit product ligt bij diegenen, die dit product aan verbruikers aanbieden.

Over dit voorschrift

Dit bedieningsvoorschrift bevat belangrijke informatie over een veilige en vakkundige bediening en dito onderhoud van de specifieke verwarmingsketel Logano GE515.

Technische wijzigingen voorbehouden!

Door permanente ontwikkelingen kunnen afbeeldingen, functieverloop en technische gegevens in beperkte mate afwijken.

Actualisering van de documentatie

Heeft u voorstellen ter verbetering van de documentatie of heeft u onregelmatigheden vastgesteld, neem dan contact op met één van onze Belgische filialen.

De juiste brandstof

Voor een feilloze werking moet de juiste brandstof gebruikt worden. Uw vakman vult bij de inbedrijfstelling in de onderstaande tabel in, welke brandstof u voor uw installatie mag gebruiken.



OPGELET!

SCHADE AAN DE INSTALLATIE

door verkeerde brandstof.

- Gebruik enkel de voor uw installatie aangegeven brandstof.



AANWIJZING VOOR DE GEBRUIKER

Wanneer u uw installatie zou willen omstellen op een andere soort brandstof, raden wij u aan eerst contact op te nemen met uw vakman.

Gebruik deze brandstof:

Stempel / handtekening / datum

1	Voor uw veiligheid	4
1.1	Voorgeschreven toepassing	4
1.2	Soorten aanwijzingen	4
1.3	Neem deze veiligheidsaanwijzingen in acht	4
2	Productbeschrijving	6
3	Het geschikte vul- en bijvulwater gebruiken	7
3.1	Waterfuncties	7
3.2	Waterkwaliteit	8
4	Installatie in bedrijf nemen	9
4.1	Vorbereiding van de inbedrijfstelling van de installatie	9
4.2	Regeltoestel en brander in bedrijf stellen	9
5	Installatie buiten bedrijf stellen	10
5.1	Regeltoestel en brander buiten bedrijf stellen	10
5.2	Installatie in noodsituatie buiten bedrijf stellen	10
6	Branderstoringsen verhelpen	11
7	Installatie onderhouden	12
7.1	Waarom is het belangrijk de installatie regelmatig te laten onderhouden?	12
7.2	Waterdruk controleren en corrigeren	13

1 Voor uw veiligheid

De specifieke verwarmingsketel voor stookolie / gas Logano GE515 is volgens de nieuwste technologische inzichten en veiligheidstechnische regels ontworpen en vervaardigd.

Daarbij is speciale aandacht besteed aan een gebruiksvriendelijke bediening. Voor een zo veilig, economisch en milieuvriendelijk mogelijk gebruik van de installatie raden wij u aan de veiligheidsvoorschriften en het bedieningsvoorschrift in acht te nemen.

1.1 Voorgeschreven toepassing

De specifieke ketel voor stookolie / gas Logano GE515 is geconcepieerd voor de opwarming van verwarmingswater. Alle conform EN 267 of EN 676 gekeurde stookolie- of gasbranders kunnen gebruikt worden, wanneer hun vermogen overeenstemt met de technische gegevens van de verwarmingsketel.

Deze ketel wordt gecombineerd met het regelsysteem van de serie 4000.

1.2 Soorten aanwijzingen

Er wordt een onderscheid gemaakt tussen twee niveaus van gevaren; die worden allebei door een afzonderlijk signaalwoord aangeduid:



WAARSCHUWING!

LEVENSGEVAAR

Wijst op een gevaar, dat eventueel van het product voortkomt, dat kan leiden tot zware lichamelijke letsels, zelfs met de dood tot gevolg, wanneer onvoldoende voorzorgsmaatregelen genomen worden.



OPGELET!

GEVAAR VOOR VERWONDINGEN / SCHADE AAN DE INSTALLATIE

Wijst op een situatie die potentieel gevaarlijk is en die zou kunnen lijden tot lichte of matige lichamelijke letsels of materiële schade.



AANWIJZING VOOR DE GEBRUIKER

Dit zijn tips voor een optimaal gebruik van de toestellen en een optimale instelling, evenals andere nuttige informatie.

1.3 Neem deze veiligheidsaanwijzingen in acht

Door een onvakkundige bediening van de Logano GE515 kan de installatie beschadigd worden.

- Gebruik de ketel enkel voor de voorgeschreven toepassingen en zorg ervoor dat er geen defecten zijn.
- Laat de verwarmingsinstallatie door een vakman installeren.
- Laat u door uw vakman uitvoerig informeren over de bediening van de installatie.
- Lees dit bedieningsvoorschrift aandachtig.



WAARSCHUWING!

LEVENSGEVAAR

door explosie van ontvlambare gassen. In geval van gasgeur bestaat er gevaar voor explosies.

- Geen open vuur! Niet roken! Gebruik geen aansteker!
- Vermijd vonken!
Geen gebruik maken van elektrische schakelaars, ook geen telefoon, stekker of deurbel!
- Sluit de hoofdgaskraan!
- Open vensters en deuren!
- Verwittig de andere bewoners van het gebouw, gebruik daarbij de bel niet!
- Verlaat het gebouw!
- Bel de gasdistributiemaatschappij en uw vakman van buiten het gebouw!
- Verwittig eventueel de politie of de brandweer!
- Wanneer u hoort dat er gas ontsnapt, moet u onmiddellijk de gevarezone verlaten!

1.3.1 Opstellingsruimte



LEVENSGEVAAR

door vergiftiging.

WAARSCHUWING!

Een ontoereikende luchttoevoer kan leiden tot het ontsnappen van rookgassen.

- Let erop, dat de openingen voor luchttoevoer en -afvoer niet verkleind of afgesloten worden.
- Wanneer u het probleem niet meteen oplost, mag de ketel niet in werking gesteld worden.



BRANDGEVAAR

door ontvlambare materialen of vloeistoffen.

WAARSCHUWING!

- Stockeer geen ontvlambare materialen of vloeistoffen in de onmiddellijke nabijheid van de ketel.



SCHADE AAN DE KETEL

door verontreinigde verbrandingslucht.

OPGELET!

- Gebruik nooit chloorhoudende reinigingsmiddelen of halogeenkoolwaterstoffen (bv. in spuitbussen, oplossings- en reinigingsmiddelen, verf, lijm).
- Vermijd sterke stofvorming.
- Hang geen was te drogen in de opstellingsruimte.



SCHADE AAN DE INSTALLATIE

door vorst.

OPGELET!

- Let erop, dat de opstellingsruimte van de ketel vorstvrij is.

1.3.2 Werken aan de installatie



LEVENSGEVAAR

door explosie van ontvlambare gassen.

WAARSCHUWING!

- Zorg ervoor, dat de montage, de aansluiting van gas, stookolie en rookgassen, de eerste inbedrijfstelling, de stroomaansluiting, het onderhoud en de service uitsluitend door een vakfirma uitgevoerd worden.
- Zorg ervoor, dat de werkzaamheden aan de gasvoerende delen door een erkende vakfirma uitgevoerd worden.



SCHADE AAN DE INSTALLATIE

door een gebrek aan of een onvolledige reiniging en service.

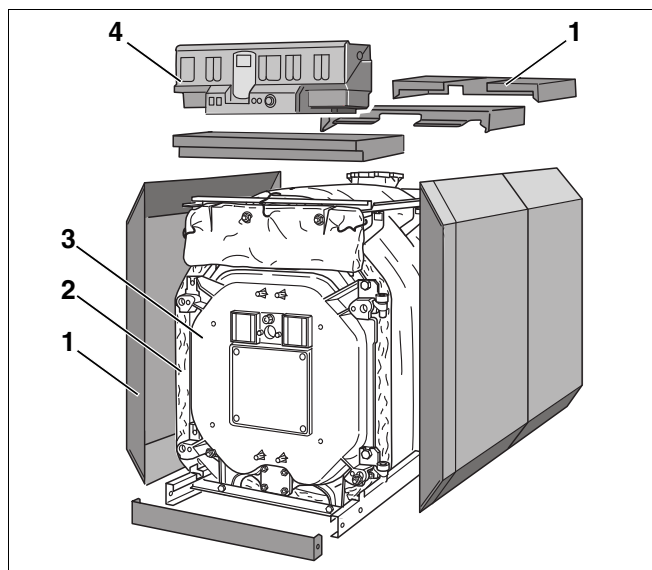
OPGELET!

- Laat de installatie jaarlijks door een vakman inspecteren, reinigen en onderhouden.
- Wij raden u aan, om een contract af te sluiten om de installatie jaarlijks te laten inspecteren en te laten onderhouden wanneer nodig.

2 Productbeschrijving

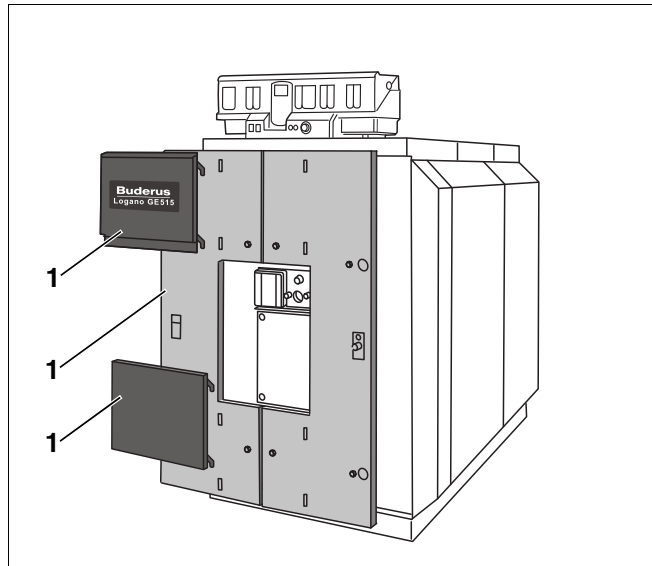
De basiscomponenten van de specifieke verwarmingsketel voor stookolie / gas- Logano GE515 zijn:

- ketelblok (afb. 1, **pos. 3**).
Het ketelblok zorgt ervoor dat de door de brander opgewekte warmte wordt overgedragen op het verwarmingswater.
- ketelommanteling (ommanteling, afb. 1 en afb. 2, **pos. 1**), isolatie (afb. 1, **pos. 2**).
De ketelommanteling en de isolatie verhinderen een energieverlies.
- regeltoestel (afb. 1, **pos. 4**)
Het regeltoestel controleert en stuurt elektrische onderdelen van de specifieke ketel voor stookolie / gas Logano GE515.



Afb. 1 Specifieke ketel voor stookolie / gas Logano GE515

- 1 ketelommanteling
- 2 isolatie
- 3 ketelblok
- 4 regeltoestel



Afb. 2 Specifieke ketel voor stookolie / gas Logano GE515

- 1 ketelommanteling

3 Het geschikte vul- en bijvulwater gebruiken

In dit hoofdstuk vindt u algemene informatie over de soorten water die gebruikt worden in uw verwarmingsinstallatie.

Neem de installatiespecifieke basisvereisten betreffende de waterkwaliteit hoofdstuk 3.2 "Waterkwaliteit" in acht.

3.1 Waterfuncties

Als warmtedrager wordt er water gebruikt in uw verwarmingsinstallatie. Al naar gelang de toepassing van het water wordt er een onderscheid gemaakt tussen:

- verwarmingswater:
Water dat zich in uw installatie bevindt.
- vulwater:
Water dat gebruikt wordt om de installatie de eerste keer te vullen.
- bijvulwater:
Water dat gebruikt wordt om de installatie na een eventueel waterverlies weer bij te vullen.

3.2 Waterkwaliteit

Elk water bevat materialen zoals bv. $\text{Ca}(\text{HCO}_3)_2$ (calciumhydrogeencarbonaat), die de werking van uw verwarmingsinstallatie kunnen beïnvloeden. Dat kan leiden tot corrosie, steenvorming of afzettingen in de ketel.

Opdat uw verwarmingsinstallatie op lange termijn economisch, werkings- en bedrijfszeker, evenals zuinig zou functioneren, raden wij u aan om de waterkwaliteit van het vul- en bijvulwater te laten controleren, indien nodig het water zelfs te laten behandelen.



OPGELET!

SCHADE AAN DE INSTALLATIE

door corrosie of steenvorming omwille van het vul- en bijvulwater, dat niet voldoet aan de installatiespecifieke eisen.

- Vraag bij uw installateur of de competente watermaatschappij informatie betreffende de $\text{Ca}(\text{HCO}_3)_2$ -concentratie (calciumhydrogeencarbonaat) in uw regio.
- Wanneer het vul- en bijvulwater niet voldoet aan de installatiespecifieke eisen, moet het behandeld worden. Bespreek dit met uw vakman.

Voor een correcte toepassing en behandeling van het vul- of bijvulwater moet u absoluut de onderstaande tabel in acht nemen.

De tabel komt uit het werkblad K8 "Waterbehandeling voor warmwater-verwarmingsinstallaties" van de Buderus-catalogus.

Totaal ketelvermogen in kW	$\text{Ca}(\text{HCO}_3)_2$ -concentratie in mol/m ³	Maximum volume voor vul- en bijvulwater V_{max} in m ³	Verwarmingswater pH-waarde
$100 < Q \leq 350$	$\leq 2,0$	$V_{\text{max}} = \text{drievoudige installatievolume}$	8,2–9,5
$350 < Q \leq 1000$	$\leq 1,5$		
$100 < Q \leq 350$	$> 2,0$	$V_{\text{max}} = 0,0313 \cdot \frac{Q(\text{kW})}{\text{Ca}(\text{HCO}_3)_2 \left(\frac{\text{mol}}{\text{m}^3} \right)}$	8,2–9,5
$350 < Q \leq 1000$	$> 1,5$		

Tabel 1 Eisen betreffende het vul-, bijvul- en verwarmingswater

4 Installatie in bedrijf nemen

In dit hoofdstuk staat beschreven hoe de inbedrijfstelling van de installatie voorbereid moet worden en hoe het regeltoestel en de brander in bedrijf gesteld kunnen worden.

4.1 Voorbereiding van de inbedrijfstelling van de installatie

Opdat de installatie door u in bedrijf gesteld zou kunnen worden, moet eerst het volgende gecontroleerd worden:

- de waterdruk van de installatie (zie hoofdstuk 7.2 "Waterdruk controleren en corrigeren", pagina 13),
- of de brandstoftoevoer aan de hoofdkraan van de brandstof geopend is,
- of de noodschakelaar voor de verwarming ingeschakeld is.

Vraag aan uw vakman waar zich bij uw installatie de vulkraan voor het leidingensysteem (retour) bevindt.

4.2 Regeltoestel en brander in bedrijf stellen

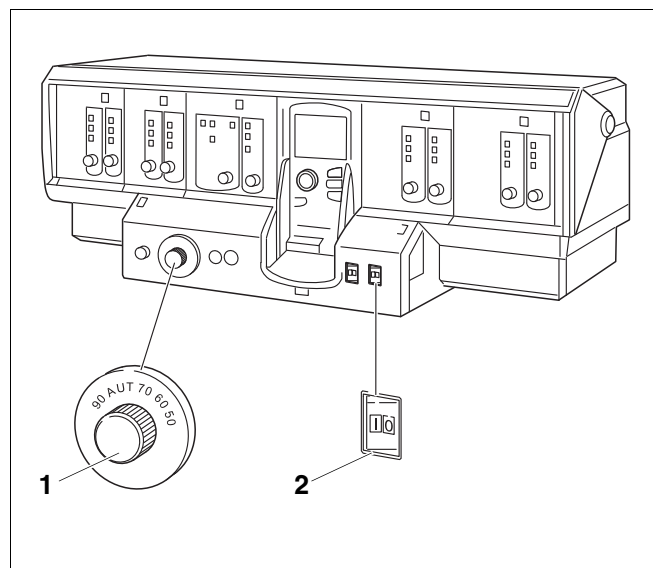
Stel de verwarmingsketel via het regeltoestel in bedrijf (in het voorbeeld hier, afbeelding 3: regeltoestel van de serie 4000). Wanneer u het regeltoestel in bedrijf stelt, stelt u meteen ook de brander in bedrijf. De brander kan uitsluitend via het regeltoestel gestart worden. Verdere informatie daaromtrent kan u vinden in het bedieningsvoorschrift van het betreffende regeltoestel of de betreffende brander.

- Stel de ketelwatertemperatuurregelaar (afb. 3, **pos. 1**) in op "AUT".
- Stel de bedrijfsschakelaar (afb. 3, **pos. 2**) in op de positie "I" (AAN).



AANWIJZING VOOR DE GEBRUIKER

- Respecteer het bedieningsvoorschrift van het regeltoestel.



Afb. 3 Regeltoestel (bv.: Logamatic 4000)

- 1 ketelwatertemperatuurregelaar
- 2 bedrijfsschakelaar

5 Installatie buiten bedrijf stellen

In dit hoofdstuk wordt beschreven hoe u uw verwarmingsketel, het regeltoestel en de brander buiten bedrijf kan stellen. Bovendien wordt er uitgelegd hoe u uw installatie in een noodsituatie kan uitschakelen.



OPGELET!

SCHADE AAN DE INSTALLATIE

door vorst.

De installatie kan, wanneer ze niet in bedrijf is, bv. door uitschakeling omwille van een storing, ingeval van vorst bevroren.

- Bescherm bij vorst de installatie tegen bevroering.
- Laat daarvoor het verwarmingswater op het laagste punt van de installatie af via de aftapkraan (ketel vul- en aftapkraan). De ontluchter, op het hoogste punt van de installatie, moet daarbij geopend zijn.
- Sluit de hoofdkraan voor de brandstof aan de brandstoftoevoer af.

5.1 Regeltoestel en brander buiten bedrijf stellen

Stel uw verwarmingsketel via het regeltoestel buiten bedrijf (in het voorbeeld hier afbeelding 3: regeltoestel van de serie 4000). Als het regeltoestel uitgeschakeld wordt, wordt de brander automatisch ook uitgeschakeld.

- Stel de bedrijfsschakelaar (afb. 3, **pos. 1**) in op de positie "0" (UIT).



AANWIJZING VOOR DE GEBRUIKER

Verdere informatie daaromtrent kan u vinden in het bedieningsvoorschrift van het betreffende regeltoestel.

5.2 Installatie in noodsituatie buiten bedrijf stellen



AANWIJZING VOOR DE GEBRUIKER

- Schakel de installatie enkel in geval van nood uit via de zekering van de stookplaats of via de verwarmingsnoodschakelaar.

In andere gevaarlijke situaties sluit u onmiddellijk de hoofdgaskraan van de brandstof en schakelt u de installatie stroomloos via de zekering van de stookplaats of via de verwarmingsnoodschakelaar (zie hoofdstuk 1.3 "Neem deze veiligheidsaanwijzingen in acht", pagina 4).

6 Branderstoringsen verhelpen

De storingsen van de verwarmingsinstallatie worden op het display van het regeltoestel aangeduid, bijkomende informatie betreffende de storingsmeldingen vindt u in het servicevoorschrift van het regeltoestel. Bovendien wordt de branderstoring aangeduid via een storingslampje aan de brander.



OPGELET!

SCHADE AAN DE INSTALLATIE

door vorst.

De installatie kan ingeval van vorst bevroren wanneer ze niet in bedrijf is, bv. door een uitschakeling na storing.

- Wanneer de installatie omwille van een storing meerdere dagen uitgeschakeld blijft, moet het verwarmingswater op het laagste punt van de installatie aan de aftapkraan afgetapt worden, om te vermijden dat de installatie zou kunnen bevriezen.



OPGELET!

SCHADE AAN DE INSTALLATIE

door te vaak indrukken van de ontstoringsknop.

Wanneer de brander niet start en u de ontstoringsknop meer dan driemaal na elkaar indrukt, kan de ontstekingstransfo van de brander beschadigd worden.

- Wanneer u de storing met behulp van de ontstoringsknop wil verhelpen, is het beter dat u de knop niet meer dan driemaal na elkaar indrukt.
- Druk de ontstoringsknop van de brander in (zie bedieningsvoorschrift van de brander).

Wanneer de brander na drie pogingen nog steeds niet start, kan u de nodige informatie voor de ontstoring van de brander in de betreffende technische documentatie van de brander vinden.

7 Installatie onderhouden

In dit hoofdstuk staat beschreven waarom het belangrijk is de installatie regelmatig te laten onderhouden. Verder wordt er ook beschreven hoe u zelf de waterdruk van uw installatie kan controleren en corrigeren.



OPGELET!

SCHADE AAN DE INSTALLATIE

door een gebrek aan of een onvakkundige reiniging en service.

- Laat de installatie jaarlijks door een vakfirma inspecteren, reinigen en onderhouden.
- Wij raden u aan een contract af te sluiten om de installatie jaarlijks te laten inspecteren en in geval van noodzaak te laten onderhouden.

7.1 Waarom is het belangrijk de installatie regelmatig te laten onderhouden?

Omwille van de volgende redenen moet u uw installatie regelmatig laten onderhouden:

- om een hoger rendement te bekomen en om de installatie spaarzaam (lager brandstofverbruik) te laten functioneren,
- om een hoge bedrijfszekerheid te bereiken,
- om de milieuvriendelijke verbranding optimaal te houden.

7.2 Waterdruk controleren en corrigeren

Opdat uw installatie zou kunnen functioneren, moet er zich voldoende water in de installatie bevinden.



OPGELET!

SCHADE AAN DE INSTALLATIE

door veelvuldig bijvullen.

Wanneer u de installatie veelvuldig moet bijvullen met bijvulwater, kan de installatie, al naargelang de waterkwaliteit door corrosie of steenvorming beschadigd worden.

- Contacteer uw vakman wanneer u uw installatie vaak moet bijvullen.

Wanneer de waterdruk in de installatie te laag is, moet u de installatie met bijvulwater (zie hoofdstuk 3 "Het geschikte vul- en bijvulwater gebruiken", pagina 7) bijvullen.

7.2.1 Wanneer moet u de waterdruk van de installatie controleren?

- Het nieuwe vul- of bijvulwater verliest in de eerste dagen veel aan volume, omdat het sterk ontgast. Bij pas gevulde installaties moet daarom de waterdruk van het verwarmingswater eerst dagelijks en later met steeds groter wordende intervallen gecontroleerd worden.



AANWIJZING VOOR DE GEBRUIKER

Wanneer het vul- en bijvulwater ontgast, kunnen er zich in de verwarmingsinstallatie luchtophopingen vormen.

- Ontlucht de verwarmingsinstallatie aan de radiatoren, vul de installatie eventueel met bijvulwater bij.
- Wanneer het verwarmingswater amper nog aan volume verliest, moet u de waterdruk van het verwarmingswater nog slecht éénmaal per maand controleren.

Over het algemeen wordt er een onderscheid gemaakt tussen open en gesloten installaties. Open installaties worden in de praktijk bijna niet meer geïnstalleerd. Daarom wordt er aan de hand van de gesloten installatie uitgelegd hoe u de waterdruk kan controleren.

Alle voorinstellingen werden door de vakman bij de eerste inbedrijfstelling reeds uitgevoerd.

7.2.2 Open installaties

Bij open installaties moet de wijzer van de hoogtemeter (afb. 4, **pos. 1**) binnen de rode markering (afb. 4, **pos. 3**) staan.

7.2.3 Gesloten installaties

Bij gesloten installaties moet de manometerwijzer (afb. 5, **pos. 2**) binnen de groene markering (afb. 5, **pos. 3**) staan. De rode wijzer (afb. 5, **pos. 1**) van de manometer moet op de voor de installatie noodzakelijke druk ingesteld zijn.

- Controleer de waterdruk van de installatie



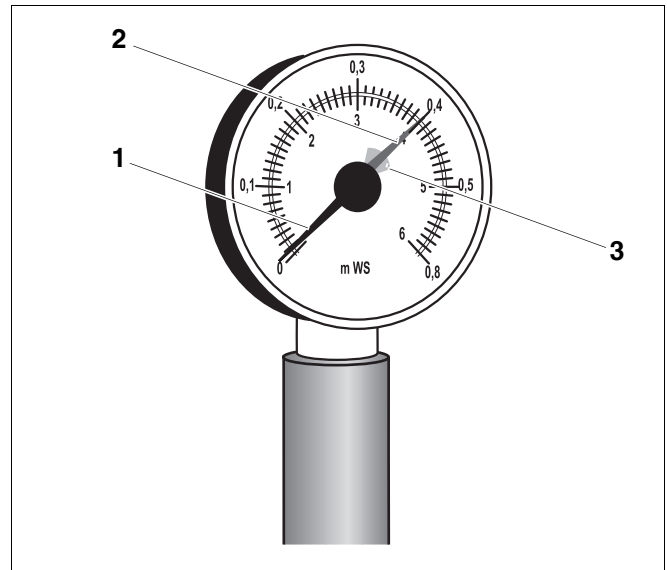
OPGELET!

SCHADE AAN DE INSTALLATIE

door veelvuldig bijvullen.

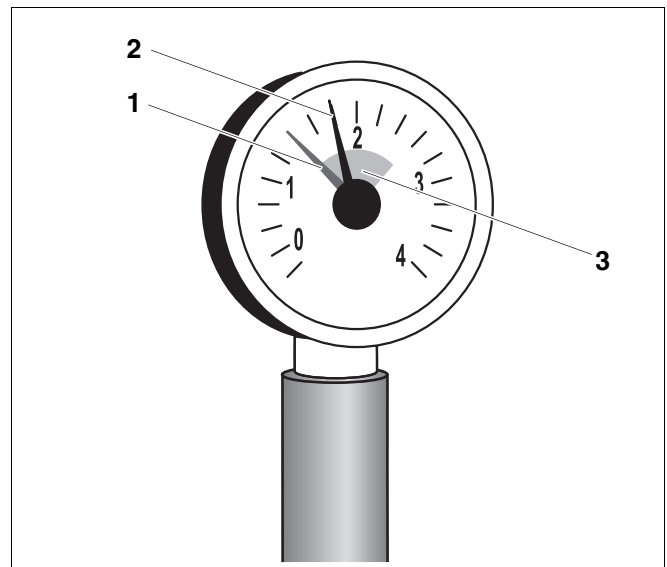
Wanneer u de installatie veelvuldig moet bijvullen met bijvulwater, kan de installatie, al naargelang de waterkwaliteit door corrosie of steenvorming beschadigd worden.

- Zorg ervoor, dat de verwarmingsinstallatie ontluicht is.
- Controleer of de verwarmingsinstallatie afgedicht is en controleer eveneens of het expansievat functioneert.
- Wanneer de manometerwijzer (afb. 5, **pos. 2**) onder de groene markering (afb. 5, **pos. 3**) daalt, is de waterdruk van de installatie te laag. Vul de verwarmingsinstallatie met bijvulwater (zie hoofdstuk 3 "Het geschikte vul- en bijvulwater gebruiken", pagina 7).
- Voeg het bijvulwater langs de vulkraan in het leidingensysteem (retour) van de verwarmingsinstallatie toe.
- Ontluicht de verwarmingsinstallatie.
- Controleer de waterdruk opnieuw.



Afb. 4 Wijzer van de hoogtemeter voor open installaties

- 1 wijzer van de hoogtemeter
- 2 groene wijzer
- 3 rode wijzer



Afb. 5 Manometer voor gesloten installaties

- 1 rode wijzer
- 2 manometerwijzer
- 3 groene markering

Nederland

Bosch Thermotechniek B.V.
Postbus 3
7400 AA Deventer
Buderus Infolijn: 0570 - 602200
Fax: 0570 - 602299
Internet: www.buderus.nl
E-mail: buderus@nl.bosch.com

België

Bosch Thermotechnology n.v./s.a.
Buderus
Kontichsesteenweg 60
2630 Aartselaar
Tel. Installateur: 0032 78 050 783
Tel. Particulier: 0032 70 246 071
Fax: 0032 16 400 406
www.buderus.be
info@buderus.be

Belgien: Deutsche Fassung auf Anfrage erhältlich.

Buderus